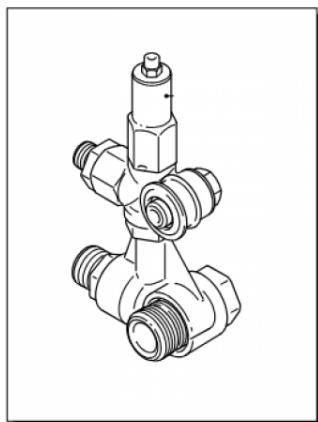


Vanne régulatrices de pression ANNOVI REVERBERI

Régulateur gymatic 3b+ID G 3/4- 3/8 250 bars 35L/mn

Ref. 510217



Ce type de régulateur se monte sur les pompes types XW.

Vanne de régulation avec retour automatique de la pompe à 0 bar à la fermeture, by-pass.

| Données techniques | | |
|---|--------------------|---------------------------------|
| Pression max | Bar (Bar) | 250 |
| Débit d'eau | Litres/heure (l/h) | 2100 |
| Type de matière | | Laiton, acier, inox, PVC |
| Température d'utilisation max avec eau chaude | °C (°C) | 90 |
| Nombre entrée HP | | 1 |
| Raccord entrée BP culasse | | G 1/2 M |
| Raccord sortie HP culasse | | G 3/8 M |
| Nombre sortie HP | | 1 |
| Raccord sortie HP | | G 3/8 M |
| Nombre sortie by pass | | 1 |
| Poids | Kilogrammes (Kg) | 0.88 |
| Dimension, longueur | Millimètres (mm) | 76.5 |
| Dimension, largeur | Millimètres (mm) | 50.5 |
| Dimension, hauteur | Millimètres (mm) | 221.8 |
| Raccord entrée BP | | G 1/2 M |